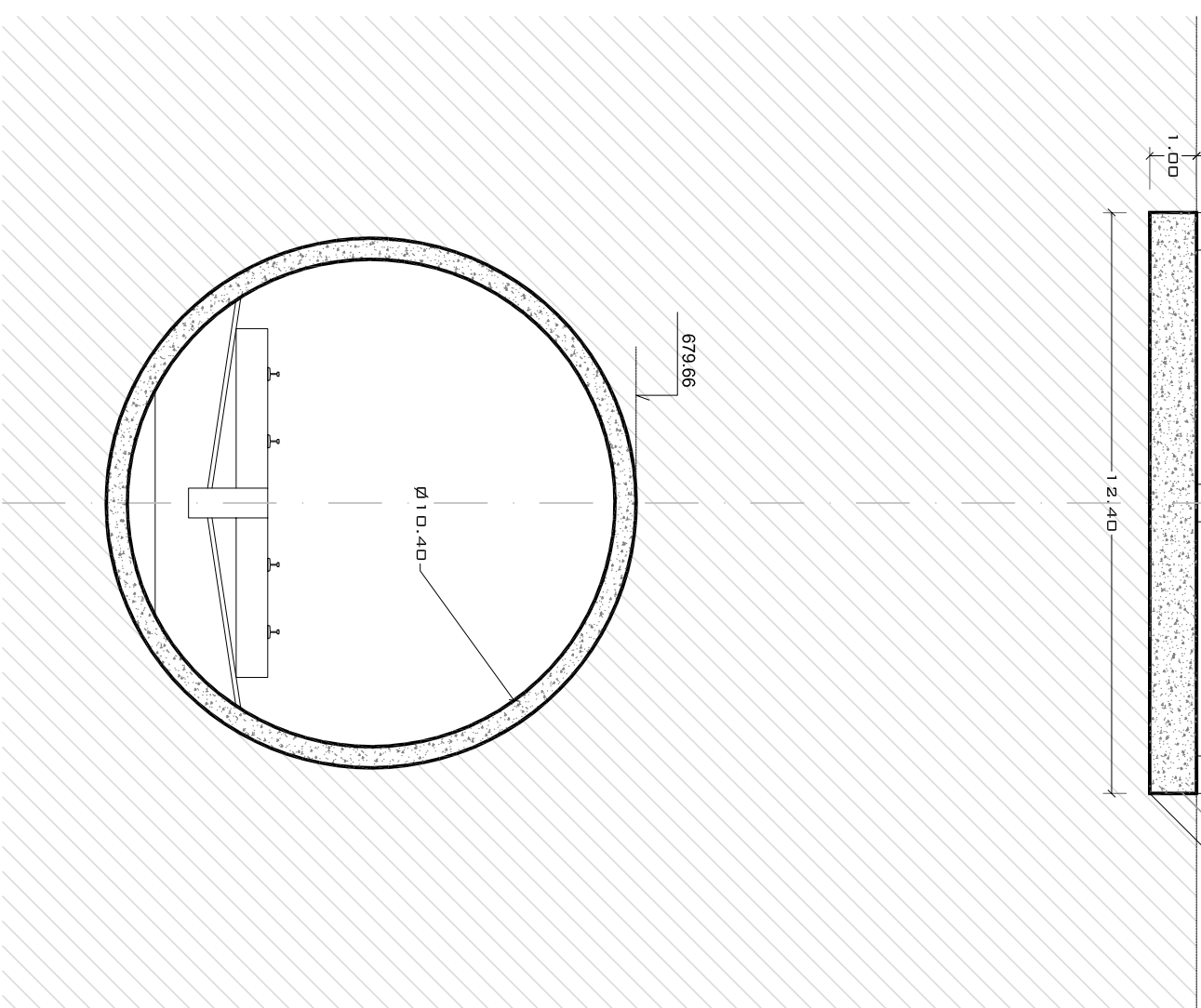
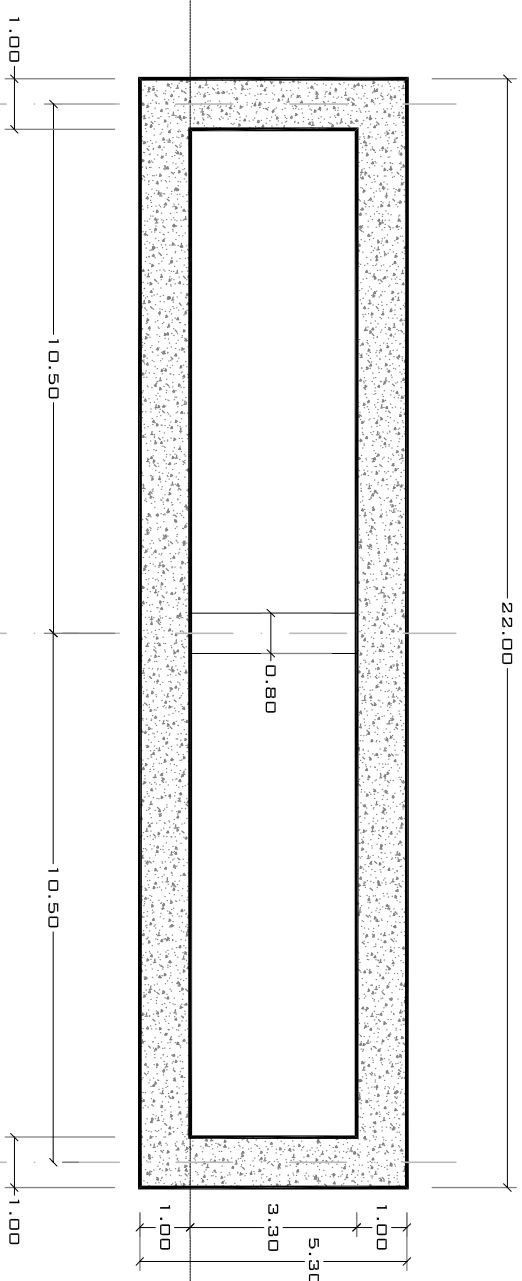


Sección longitudinal



Sección transversal Pk 250+551.70

Planta

